

Angelino Junior 2019



Manuale dell'utente ed istruzioni per la programmazione

Centralina sottoposta a verifica di funzionalità.
Si dichiara che la centralina è stata sottoposta a
prova di funzionalità da parte di soggetto abilitato
e dovrà essere installato da parte di operatori
qualificati secondo le disposizioni dell'art. 15
comma 9 del d.lgs 209/3.

La COELTE srl declina ogni responsabilità per il
montaggio e l'utilizzo della centralina secondo
modalità non previste dalle normative vigenti.

Modificato il 31 luglio 2019



TERMOCAMINI
IDRO

Made by: coelte.net

La centralina Angelino Junior è disponibile in versioni a singolo o doppio termostato con o senza idrometro:
 art.350 AJ XG – termostato circolatore + termometro
 art.350 AJ LG – termostato circolatore + termoidrometro
 art.350 AJ XTG – termostato circolatore + termostato ev + termometro
 art.350 AJ LTG – termostato circolatore + termostato ev + termo idrometro
 In tutte le versioni è presente l'uscita per girarrosto.

Funzionamento

La centralina controlla la temperatura dell'acqua ed attiva le uscite al raggiungimento dei valori impostati mediante le manopole.

E' presente un ingresso per flussostato che durante un prelievo di acqua calda sanitaria consente l'attivazione immediata del circolatore e la chiusura dell'elettrovalvola, consentendo un recupero totale dell'acqua calda.

Allarme

In caso di collegamento errato della sonda o di superamento della soglia di allarme di 90°C la centralina attiva un allarme acustico e visivo mediante lampeggio dei led ed attivazione di una suoneria.

Attenzione, per interrompere il suono di allarme basta ruotare in qualsiasi direzione una delle manopole, ma non bisogna mai spegnere la centralina in quanto così facendo si fermerebbe anche il circolatore.

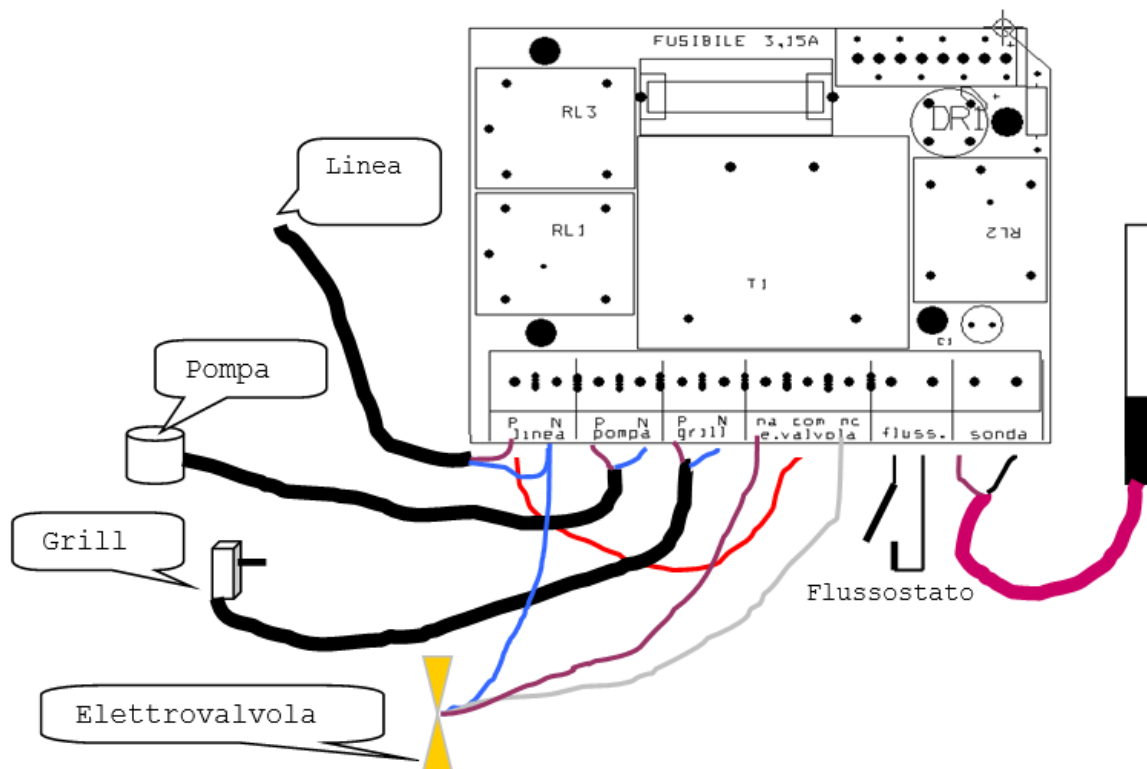
Collegamenti elettrici

Allo scopo di rendere agevole l'interpretazione dei collegamenti elettrici invitiamo ad osservare l'immagine sotto riportata.

Dati tecnici: campo regolazione termostati da 0 a 90°; - intervento allarme 90°;

- uscita elettrovalvola a contatti puliti;
- assorbimento massimo consigliato 5 Ampere;
- protezione mediante fusibile da 3,15 Ampere
- Consumo 1,5Watt – Alimentazione 200-250Volt.

ATTENZIONE: l'interruttore di accensione provvede allo spegnimento della sola elettronica, pertanto i morsetti contrassegnati non la lettera N sono tutti collegati al neutro della linea. Inoltre lo schema sotto riportato evidenzia la presenza costante della fase di alimentazione al morsetto comune dell'uscita elettrovalvola, tenerne conto per evitare problemi sia riguardo al funzionamento che alla sicurezza delle persone.



INFORMAZIONI ALL'UTENTE SULLO SMALTIMENTO DELLE APPARECCHIATURE DA PARTE DEI PRIVATI NEL TERRITORIO DELL'UNIONE EUROPEA Ai sensi dell'art.13 del decreto legislativo 25 luglio 2005, n.151 "Attuazione delle Direttive 2002/95/CE,2002/96/CE e 2003/108/CE, relative alla riduzione dell'uso di sostanze pericolose nelle apparecchiature elettriche ed elettroniche, nonché allo smaltimento dei rifiuti". Il simbolo del cassonetto barrato riportato sull'apparecchiatura o sulla confezione indica che il prodotto alla fine della propria vita utile deve essere raccolto separatamente dagli altri rifiuti. L'utente dovrà, pertanto, conferire l'apparecchiatura giunta a fine vita agli idonei centri di raccolta differenziata dei rifiuti elettronici ed elettrotecnici, oppure riconsegnarla al rivenditore al momento dell'acquisto di una nuova apparecchiatura di tipo equivalente, in ragione di uno a uno. L'adeguata raccolta differenziata per l'avvio successivo dell'apparecchiatura dismessa al riciclaggio, al trattamento e allo smaltimento ambientale compatibile, contribuisce ad evitare possibili effetti negativi sull'ambiente e sulla salute e favorisce il re impiego e/o riciclo dei materiali di cui è composta l'apparecchiatura. Lo smaltimento abusivo del prodotto da parte dell'utente comporta l'applicazione delle sanzioni amministrative previste dalla normativa vigente, di cui al dlgs n. 22/1997 (articolo 50 e seguenti del dlgs n.22/1997)

